

과제번호	1-1	기업소재	대구	전년도 매출	861백만원
------	-----	------	----	--------	--------

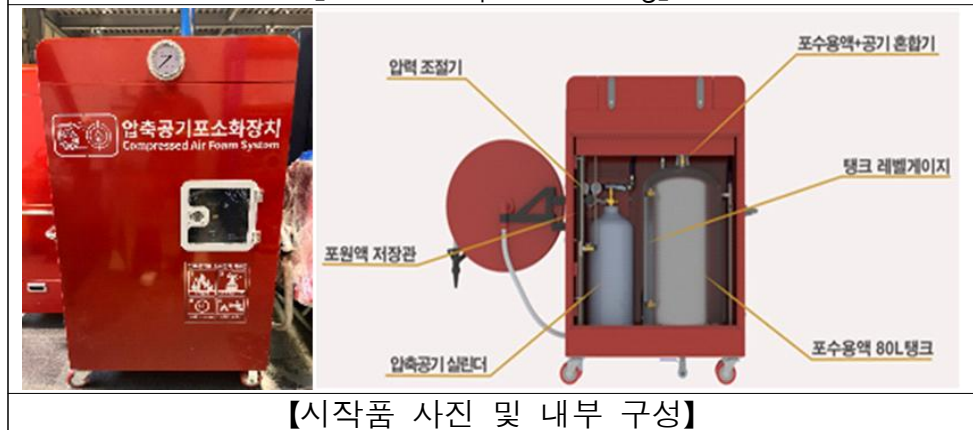
대상
제품
·
기술

□ 대상 제품·기술의 개요

- 대상 제품 : 압축공기포 기반 에너지·자원 효율형 이동식 소화전함
 - 압축공기포 기술을 적용하여 물·공기·포원액을 혼합한 포를 화재 표면에 부착시켜 산소 차단과 냉각을 동시에 구현하는 이동식 소화 장치로 현재 시제품 제작이 완료된 상태이며, 본 사업을 통해 제품고도화를 진행하고자 함
- 제품의 기술·기능적 특징
 - 기존 소화방식 대비 적은 소화수 사용으로 신속한 화재 진압을 통해 연소 면적 및 화재 폐기물 감소에 따른 탄소배출 저감 및 수손피해 최소화 가능
 - 물과 포원액을 혼합한 포수용액을 펌프로 공급하고, 혼합기에서 압축공기와 포수용액을 일정 비율로 균질하게 혼합하여 미세 기포 형태의 포(Foam)를 생성 후 방사하는 구조의 시스템



【3D Concept Modeling】



- 제품 규격
 - 소화 방식 : 압축공기포(Compressed Air Foam System) 방식
 - 주요 Spec : 방사 시간 약 10분 이상, 방사거리 10m 이상, 작동 압력 약 5bar 이하, 작동 방식 : 관창 조작

기업 니즈	<p style="text-align: center;">【 기능 개선 니즈 】</p> <ul style="list-style-type: none"> ▪ 기업 니즈 중 이종분야 특허검색을 통해 해결되어야 할 기능 개선 니즈에 대한 설명 및 요구·제한 조건 (1) 현상적 문제 및 원인 <ul style="list-style-type: none"> - (현상적 문제) <ul style="list-style-type: none"> • 관련 인증(KFI) 획득이 어려움 - (문제의 원인) <ul style="list-style-type: none"> • 기개발 제품은 압축공기 실린더를 활용, 화재 현장에서 전력 공급 없이 압축공기포를 방사할 수 있도록 구성되었으나, 관련 인증 획득을 위해선 압축공기 실린더가 제외되어야 함 • 이를 해결하기 위해 기업에서는 기존 압축공기 실린더를 구성요소에서 제외하고, 컴프레서 및 펌프를 추가하고자 하며, 이에 따른 내부 구조 변경이 필요 (2) 기존 제품에 개선하고자 하는 기능 <ul style="list-style-type: none"> - 압축공기 실린더를 컴프레서 및 펌프로 대체 (3) 본 사업을 통해 지원받고 싶은 사항 <ul style="list-style-type: none"> - 컴프레서 및 펌프를 추가하면서도 기존 성능을 유지할 수 있는 구조적 아이디어 도출
	<p style="text-align: center;">【 디자인 개선 니즈 】</p> <ul style="list-style-type: none"> (1) 상기 기능 개선 아이디어가 적용된 제품디자인 개선 (2) 소화 후 포원액 및 소화수의 재충전/드레인 작업, 이동, 보관 등 사용자 시나리오 분석을 통해 도출된 사용성 제고 아이디어가 반영된 제품디자인 개선
	<p style="text-align: center;">【 검증(기구설계·워킹목업 제작) 니즈 】</p> <ul style="list-style-type: none"> ▪ 검증 니즈에 대한 설명 및 요구·제한 조건 (1) 도출된 기능개선 및 디자인 개선안을 반영한 기구설계 (2) 내부 구성품 배치 최적화를 통한 장비 소형화 아이디어가 반영된 기구설계 (3) 조립성을 포함하여 생산(경제)성 개선 아이디어가 반영된 기구설계 (4) 관련 인증(KFI) 기준을 만족하는 부품 선정 및 외함에 대한 기구설계 (5) 상기 기구설계(안)이 반영된 판금 중심의 시작품제작
제안시 고려 사항	<p style="text-align: center;">【 IP전략 니즈 】</p> <ul style="list-style-type: none"> (1) 기능개선을 위한 이종분야 특허기술 도출 및 해결 방안 제시 (2) 도출된 기능개선 아이디어에 대한 권리성 확보 전략 및 회피 전략 수립
	<ul style="list-style-type: none"> <input type="checkbox"/> 컨설팅 기간 및 기업 방문 횟수 <ul style="list-style-type: none"> ○ 컨설팅 기간은 5개월 이내, 기업방문 횟수는 최소 5회를 기준으로 수행 계획수립 <input type="checkbox"/> 컨설팅 수행그룹(인력)의 구성 <ul style="list-style-type: none"> ○ 지식재산 전문가 그룹, 제품디자인 전문가 그룹 및 기구설계 전문가 그룹을 모두 포함하여 구성함을 권장하나 내·외부 보유 수행역량을 고려하여 구성할 것 ○ 지식재산 전문가 그룹에는 변리사 1인 이상이 포함되어야 하며 변리사를 포함한 각 분야의 전문가 자격요건은 [제안요청서-일반사항] 참고 <input type="checkbox"/> 예산의 편성 <ul style="list-style-type: none"> ○ 과제성과 달성을 위하여 기구설계 및 워킹목업 제작에 전체 예산의 35% 이상 분배함을 권장하나 내·외부 보유 수행역량을 고려하여 책정할 것

과제번호	1-2	기업소재	부산	전년도 매출	119백만원
------	-----	------	----	--------	--------

대상
제품
·
기술

□ 대상 제품·기술의 개요

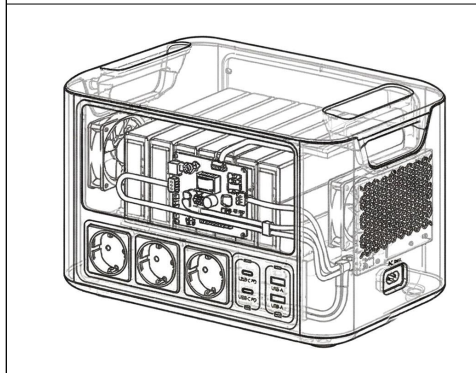
- 대상 제품 : 태양광-재사용 배터리 기반 ESS 하이브리드 이동형 10kWh 급속 충전 시스템
 - 폐전기차 배터리를 재활용한 대용량 에너지 저장장치(ESS)와 고효율 태양광 충전 기술을 결합한 자가발전형 이동식 전기차 충전 솔루션으로, 본 사업을 통해 제품고도화를 추진하고자 함
- 제품의 기술·기능적 특징
 - 전력 인프라가 없는 오지, 캠핑장, 재난 지역 등에서 전기차 급속 충전 및 고전력 가전제품(220V)을 사용할 수 있게 하는 오프그리드(Off- Grid) 시스템을 지향
 - 접이식 태양광 패널(2~3kW급)을 통한 발전 및 MPPT 컨버터(효율 98% 이상)를 활용한 안정적 충전 제어 기술이 적용
 - 재사용 리튬이온 배터리 모듈(10kWh 이상)을 활용하며, 고전압(48V~96V) 대응 BMS를 통해 셀 간 밸런싱 및 상태를 실시간 모니터링
 - DC-DC 부스팅 컨버터를 통한 전기차 급속 충전 포트와 가정용 AC 인버터(220V, 3kW 이상) 출력을 동시 지원



【제품사진 1】



【제품사진 2】



【제품도면 1】



【제품도면 2】

<p style="text-align: center;">기업 니즈</p>	<p style="text-align: center;">【 기능 개선 니즈 】</p> <ul style="list-style-type: none"> ▪ 기업 니즈 중 이종분야 특허검색을 통해 해결되어야 할 기능 개선 니즈에 대한 설명 및 요구·제한 조건 (1) 현상적 문제 및 원인 <ul style="list-style-type: none"> - (현상적 문제 1) <ul style="list-style-type: none"> • 일반 사용자가 혼자 운반 및 설치하기에 물리적 부담이 매우 큼 - (문제의 원인 1) <ul style="list-style-type: none"> • 대용량 배터리(10kWh급) 차용으로 인한 무게(50kg↑) 및 부피 증가로 인해 이동, 설치 등 사용성이 저하됨 • 이를 해결하기 위해 기업에서는 이동용이성 제고를 위한 손잡이 및 바퀴구조 추가를 고려 중임 (2) 기존 제품에 개선하고자 하는 기능 <ul style="list-style-type: none"> - 다양한 사용자 운반·거치 가능하도록 체감 무게를 30% 이상 줄일 수 있는 구조 (3) 본 사업을 통해 지원받고 싶은 사항 <ul style="list-style-type: none"> - 이동, 설치 용이성 확보를 위해 체감 무게를 줄일 수 있는 구조적 아이디어 도출
	<p style="text-align: center;">【 디자인 개선 니즈 】</p> <ul style="list-style-type: none"> (1) 상기 기능 개선 아이디어가 적용된 제품디자인 개선 (2) '친환경 아웃도어 가전'으로의 아이덴티티가 확보된 제품디자인 개선 (3) 실사용 환경(5m 거리) 에서도 충전 및 잔량 상태에 대한 인지가 가능한 LED 인디케이터 및 디스플레이가 반영된 UI 및 제품디자인 개선
	<p style="text-align: center;">【 검증(기구설계·워킹목업 제작) 니즈 】</p> <ul style="list-style-type: none"> ▪ 검증 니즈에 대한 설명 및 요구·제한 조건 (1) 도출된 기능개선 및 디자인 개선안을 반영한 기구설계 (2) 내부 발열부(BMS, 인버터 등)에서 발생하는 열이 배터리 셀에 최소한으로 전달될 수 있도록 발열부와 비발열부가 물리적으로 분리된 구조가 반영된 기구설계 (3) 별도의 팬이 없이도 충분한 방열이 이루어질 수 있도록 격벽·미로형 통기구조를 적용하면서도 IP54등급의 방수방진 등급을 만족할 수 있는 구조가 적용된 기구설계 (4) 비포장도로 이동시 발생하는 진동이 내부 정밀 부품에 영향을 미치지 않도록 방진패드 및 지지 구조가 반영된 기구설계 (5) 상기 기구설계(안)이 반영된 시작품 제작
<p style="text-align: center;">제안시 고려 사항</p>	<p style="text-align: center;">【 IP전략 니즈 】</p> <ul style="list-style-type: none"> (1) 기능개선을 위한 이종분야 특허기술 도출 및 해결 방안 제시 (2) 도출된 기능개선 아이디어에 대한 권리성 확보 전략 및 회피 전략 수립 <ul style="list-style-type: none"> <input type="checkbox"/> 컨설팅 기간 및 기업 방문 횟수 <ul style="list-style-type: none"> ○ 컨설팅 기간은 5개월 이내, 기업방문 횟수는 최소 5회를 기준으로 수행 계획수립 <input type="checkbox"/> 컨설팅 수행그룹(인력)의 구성 <ul style="list-style-type: none"> ○ 지식재산 전문가 그룹, 제품디자인 전문가 그룹 및 기구설계 전문가 그룹을 모두 포함하여 구성함을 권장하나 내·외부 보유 수행역량을 고려하여 구성할 것 ○ 지식재산 전문가 그룹에는 변리사 1인 이상이 포함되어야 하며 변리사를 포함한 각 분야의 전문가 자격요건은 [제안요청서-일반사항] 참고 <input type="checkbox"/> 예산의 편성 <ul style="list-style-type: none"> ○ 과제성과 달성을 위하여 기구설계 및 워킹목업 제작에 전체 예산의 35% 이상 분배함을 권장하나 내·외부 보유 수행역량을 고려하여 책정할 것

과제번호	3-1	기업소재	경기	전년도 매출	18백만원
------	-----	------	----	--------	-------

대상
제품
·
기술

□ 대상 제품·기술의 개요

- 대상 제품 : 전동휠체어·시니어스쿠터용 LFP배터리팩 교체 모듈
 - 기존 전동휠체어 및 시니어 스쿠터에 설치된 저효율 납산 배터리를 LFP배터리로 교체할 수 있는 LFP배터리팩 교체 모듈로, 기개발된 시작품에 대한 PoC를 통해 도출된 VoC를 바탕으로 본 사업을 통해 제품 개선을 추진하고자 함
- 제품의 기술·기능적 특징
 - 내부는 기존 납산 배터리를 대체하는 고밀도·고안전성 LFP 배터리셀, 스마트폰과의 연동으로 배터리 상태를 실시간 정밀 관제할 수 있는 정밀 제어 BMS 및 BT 5.X 통신 모듈로 구성되어 있으며, 외부는 알루미늄 다이캐스팅 하우징 및 내부 방진 덮개 등으로 구성
 - 구독형 모델을 바탕으로 상시 유지관리 서비스를 제공하고 이상 징후 감지 시 즉각적인 비상출동 기능을 지원



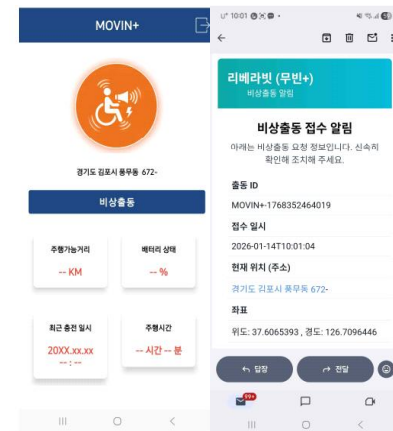
전동휠체어용 리튬이온 배터리팩



배터리팩 하우징 결합 시제품



시제품 설치 모습



앱 프로토타입 UI

기업 니즈	<p style="text-align: center;">【 기능 개선 니즈 】</p> <ul style="list-style-type: none"> ▪ 기업 니즈 중 이종분야 특허검색을 통해 해결되어야 할 기능 개선 니즈에 대한 설명 및 요구·제한 조건 (1) 현상적 문제 및 원인 <ul style="list-style-type: none"> - (현상적 문제 1) <ul style="list-style-type: none"> • 배터리팩 충전을 위한 탈착이 어려움 - (문제의 원인 1) <ul style="list-style-type: none"> • 기존 납산 배터리는 운전 중 주행 안정성 확보를 위해 전동휠체어 시트 하단에 설치되어 있으며, 전동휠체어에 전원선을 직접 연결하여 충전을 진행해야 하는 번거로움이 있음 • 이를 위해 기업에서는 교체형 배터리를 적용, 배터리팩만 탈거하여 충전하는 방식을 차용했으나, 주행안정성 확보를 위해 배터리가 하단에 위치될 수밖에 없어 교체용이성이 떨어짐 (2) 기존 제품에 개선하고자 하는 기능 <ul style="list-style-type: none"> - 무게 중심을 제품 하단에 유지하면서도 손쉬운 배터리 탈착기 가능한 구조 (3) 본 사업을 통해 지원받고 싶은 사항 <ul style="list-style-type: none"> - 주행안정성과 배터리 교체용이성 간 모순문제를 해결할 수 있는 구조적 아이디어 도출
	<p style="text-align: center;">【 디자인 개선 니즈 】</p> <ol style="list-style-type: none"> (1) 상기 기능 개선 아이디어가 적용된 제품디자인 개선 (2) 전동휠체어 및 시니어 전동스쿠터에 어울리는 미니멀한 제품디자인 개선 (3) 사용자(노약자, 장애인) 시나리오 분석을 통해 사용성 제고를 위한 기능이 추가된 제품디자인 개선 (4) 배터리 교체 시 정방향으로만 삽입될 수 있는 유도디자인이 적용된 제품디자인 개선
	<p style="text-align: center;">【 검증(기구설계·워킹목업 제작) 니즈 】</p> <ul style="list-style-type: none"> ▪ 검증 니즈에 대한 설명 및 요구·제한 조건 (1) 도출된 기능개선 및 디자인 개선안을 반영한 기구설계 (2) 방열과 방수(생활방수)가 동시에 만족되는 하우징 및 브라켓에 대한 기구설계 (3) 시장점유율이 높은 전동휠체어 2종 이상에 보조도구 없이 손쉬우면서도 견고하게 설치 및 교체가 가능한 범용적 구조가 반영된 브라켓 및 하우징에 대한 기구설계 (4) 난연성 소재가 적용된 하우징에 대한 기구설계 (5) 방충성(배터리와 결한된 상태에서 낙하 등으로 인한 충격으로 내부 배터리, 회로 및 연결부 손상을 방지)이 확보된 하우징 설계 (6) 양산성(특수 소재 제약 등)을 고려한 기구설계 (7) 상기 기구설계(안)이 반영된 하우징과 브라켓에 대한 시제품 제작 <p style="text-align: center;">【 IP전략 니즈 】</p> <ol style="list-style-type: none"> (1) 기능개선을 위한 이종분야 특허기술 도출 및 해결 방안 제시 (2) 도출된 기능개선 아이디어에 대한 권리성 확보 전략 및 회피 전략 수립
제안시 고려 사항	<ul style="list-style-type: none"> <input type="checkbox"/> 컨설팅 기간 및 기업 방문 횟수 <ul style="list-style-type: none"> ○ 컨설팅 기간은 5개월 이내, 기업방문 횟수는 최소 5회를 기준으로 수행 계획수립 <input type="checkbox"/> 컨설팅 수행그룹(인력)의 구성 <ul style="list-style-type: none"> ○ 지식재산 전문가 그룹, 제품디자인 전문가 그룹 및 기구설계 전문가 그룹을 모두 포함하여 구성함을 권장하나 내·외부 보유 수행역량을 고려하여 구성할 것 * 2차전지가 포함된 의료용 전기기기 관련 포트폴리오 보유 시 우대 ○ 지식재산 전문가 그룹에는 변리사 1인 이상이 포함되어야 하며 변리사를 포함한 각 분야의 전문가 자격요건은 [제안요청서-일반사항] 참고 <input type="checkbox"/> 예산의 편성 <ul style="list-style-type: none"> ○ 과제성과 달성을 위하여 기구설계 및 워킹목업 제작에 전체 예산의 35% 이상 분배함을 권장하나 내·외부 보유 수행역량을 고려하여 책정할 것

과제번호	3-2	기업소재	서울	전년도 매출	300백만원
------	-----	------	----	--------	--------

대상
제품
·
기술

□ 대상 제품·기술의 개요

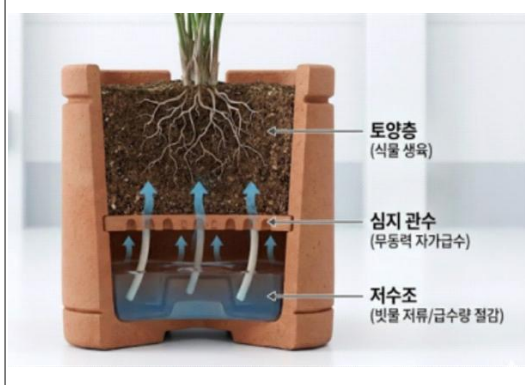
- 대상 제품 : 목질계 열가소성 복합소재 기반 도로변 플랜터용 베이스
 - 목질계 산림·농임업 부산물 기반 열가소성 복합소재가 적용된 준불연성 플랜터(화분) 및 베이스로, 현재 플랜터는 상용화가 완료되었으며, 본 사업을 통해 물관리 베이스 모듈을 고도화하고자 함
- 제품의 기술·기능적 특징
 - 화분이 베이스 상단에 결합·거치되는 구조로 강우 시 화분 내 토양유실 및 흙탕물 유출을 차단해 주면서도, 내부에 거치되는 화분 하단에 구비된 수조에 물을 저장, 상부 식재부에 물을 공급하는 기능을 가짐
 - 적용된 목질계 복합소재는 탄소흡수능이 뛰어난 Bio-CCUS 소재임과 동시에 준연 성능까지 확보



【적용 소재 소개】



【준연 성능 비교 시연】
일반 플랜터(좌) Vs. 자사 플랜터(우)



【화분+베이스 단면 구조 (예시)】



【배리어형 플랜터 (설치 예시)】

- 제품 규격
 - 화분 규격 : 45×45×45cm / 6kg(1EA)
 - 화분 바디, 기본 배수 구조(배수홀·배수층), 물관리 베이스 모듈로 구성

기업 니즈	<p style="text-align: center;">【 기능 개선 니즈 】</p> <ul style="list-style-type: none"> ▪ 기업 니즈 중 이종분야 특허검색을 통해 해결되어야 할 기능 개선 니즈에 대한 설명 및 요구·제한 조건 (1) 현상적 문제 및 원인 <ul style="list-style-type: none"> - (현상적 문제 1) <ul style="list-style-type: none"> • 배수·통기성 확보와 저수성 확보 간 모순문제 발생 - (문제의 원인 1) <ul style="list-style-type: none"> • 저수 기능 강화 및 강수 시 토양유실 및 흙탕물 유출 문제를 해결하기 위해서는 기밀성이 강화되어야 하나, 기밀성 강화 시 고임수, 냄새, 위생 문제 및 분해 세척(화분과 베이스) 용이성 저하 문제가 발생할 가능성이 높음 - (현상적 문제 2) <ul style="list-style-type: none"> • 해충 발생과 저수성 확보 간 모순문제 발생 - (문제의 원인 2) <ul style="list-style-type: none"> • 유지보수 기간을 연장하기 위해서는 수조 크기를 키워야 하나, 이는 모기 등의 해충 발생 가능성을 높이며, 기업에서는 저수조 상단에 방충망을 덮어서 수조에서 해충이 발생하더라도 밖으로 나오지 못하게 하는 구조를 고민 중임 (2) 기존 제품에 개선하고자 하는 기능 <ul style="list-style-type: none"> - 저수성 확보와 배수·통기성 및 해충 방지 간 모순문제 해결 (3) 본 사업을 통해 지원받고 싶은 사항 <ul style="list-style-type: none"> - 유지보수성을 제고(저수 공급기간 연장, 세척 용이성 확보 등)하면서도 이에 수반된 모순 문제가 근원적으로 해결될 수 있는 구조적 아이디어 도출
	<p style="text-align: center;">【 디자인 개발·개선 니즈 】</p> <ol style="list-style-type: none"> (1) 상기 기능 개선 아이디어가 적용된 베이스의 디자인 개발 (2) 기존 화분 및 도시 공공 공간과의 일체감 있는 베이스의 디자인 개발 (3) 수위 확인이 가능한 디자인적 아이디어가 반영된 제품디자인 개발
	<p style="text-align: center;">【 검증(기구설계·워킹목업 제작) 니즈 】</p> <ul style="list-style-type: none"> ▪ 검증 니즈에 대한 설명 및 요구·제한 조건 (1) 도출된 기능개선 및 디자인 개선안을 반영한 기구설계 (2) 기존 화분이 안정적으로 체결·거치될 수 있는 구조가 반영된 기구설계 (3) 금형 설계 포함 양산성을 고려한 기구설계 (4) 상기 기구설계(안)이 반영된 시작품 제작
	<p style="text-align: center;">【 IP전략 니즈 】</p> <ol style="list-style-type: none"> (1) 기능개선을 위한 이종분야 특허기술 도출 및 해결 방안 제시 (2) 도출된 기능개선 아이디어에 대한 권리성 확보 전략 및 회피 전략 수립
제안시 고려 사항	<ul style="list-style-type: none"> <input type="checkbox"/> 컨설팅 기간 및 기업 방문 횟수 <ul style="list-style-type: none"> ○ 컨설팅 기간은 5개월 이내, 기업방문 횟수는 최소 5회를 기준으로 수행 계획수립 <input type="checkbox"/> 컨설팅 수행그룹(인력)의 구성 <ul style="list-style-type: none"> ○ 지식재산 전문가 그룹, 제품디자인 전문가 그룹 및 기구설계 전문가 그룹을 모두 포함하여 구성함을 권장하나 내·외부 보유 수행역량을 고려하여 구성할 것 ○ 지식재산 전문가 그룹에는 변리사 1인 이상이 포함되어야 하며 변리사를 포함한 각 분야의 전문가 자격요건은 [제안요청서-일반사항] 참고 <input type="checkbox"/> 예산의 편성 <ul style="list-style-type: none"> ○ 과제성과 달성을 위하여 기구설계 및 워킹목업 제작에 전체 예산의 35% 이상 분배함을 권장하나 내·외부 보유 수행역량을 고려하여 책정할 것

과제번호	6-1	기업소재	인천	전년도 매출	353백만원
------	-----	------	----	--------	--------

대상
제품
·
기술

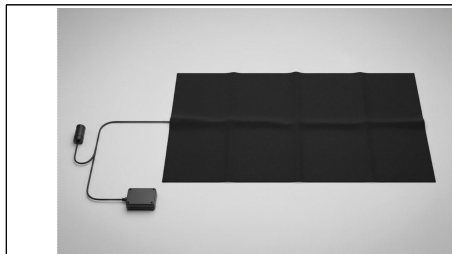
□ 대상 제품·기술의 개요

○ 대상 제품 : 환경 센서 기반 동파 방지 발열 덮개

- 외기에 노출되는 배관·설비의 동파를 방지하기 위한 탄소 면상 발열체 기반 외장형 덮개 제품으로, 기술 검증 완료 후 본 사업을 통해 제품화를 추진하고자 함

○ 제품의 기술·기능적 특징

- (조건부 발열 제어) 외기 온도 정보를 환경 센서로 수집하여 동결 가능 조건 충족 시에만 자동 발열하는 조건부 제어 구조로, 상시 전력 소모 방지 및 과열·화재 위험을 저감
- (탄소 면상 발열 구조) 열을 균일하게 분산시킬 수 있는 탄소 면상 발열체를 적용, 선(線) 발열 방식 대비 국부 과열 방지 등 안전성 제고
- (외장형 모듈 구조) 배관 내부 시공 없이 외부 부착만으로 설치 가능, 탈부착·재사용이 가능한 모듈형 구조로 유지관리 부담 경감



【제품사진 1】



【제품사진 2】



【제품사진 3】



【제품사진 4】

○ 제품 규격

- 설치 환경 및 배관 규격에 따라 선택 적용 가능한 3종 라인업 구성

항목		ac-h1	ac-h2	ac-h3
전류	w	50	100	200
본체(mm)	l*w*h	30*20*1.2	50*30*1.2	80*40*1.2
제어방식	표준	유무선 리모컨 제어 / PCB 제어 / 원격 제어		
	옵션	관제실 중앙 제어		

기업 니즈	<p style="text-align: center;">【 기능 개선 니즈 】</p> <ul style="list-style-type: none"> ▪ 기업 니즈 중 이종분야 특허검색을 통해 해결되어야 할 기능 개선 니즈에 대한 설명 및 요구·제한 조건 (1) 현상적 문제 및 원인 <ul style="list-style-type: none"> - (현상적 문제) <ul style="list-style-type: none"> • 발열 패드의 자동 동작 제어에 오류(오·미작동)가 발생 - (문제의 원인) <ul style="list-style-type: none"> • 대상 제품 적용으로 인해 양수기함 및 외기 노출 배관의 구조 특성상 내외부 온도 차로 인해 결로가 지속적으로 발생하며, 이로 인한 고습 환경이 온도센서 측정값에 왜곡이 발생 • 기업에서는 측정값의 왜곡은 단일 온도 센서 기반 제어 구조로 인해 실제 환경 조건과 제어 기준 간 불일치로 발생하는 것으로 파악하고 있음 (2) 기존 제품에 개선하고자 하는 기능 <ul style="list-style-type: none"> - 고습 환경에서도 온도 센서가 정상적으로 작동할 수 있도록 기능 강화(습도센서 추가 등) (3) 본 사업을 통해 지원받고 싶은 사항 <ul style="list-style-type: none"> - 결로가 발생하더라도 제품이 정상적으로 작동될 수 있는 제품의 구조적 개선안 도출
	<p style="text-align: center;">【 IP전략 니즈 】</p> <ul style="list-style-type: none"> (1) 기능개선을 위한 이종분야 특허기술 도출 및 해결 방안 제시 (2) 도출된 기능개선 아이디어에 대한 권리성 확보 전략 및 회피 전략 수립
	<p style="text-align: center;">【 검증(기구설계·워킹목업 제작) 니즈 】</p> <ul style="list-style-type: none"> ▪ 검증 니즈에 대한 설명 및 요구·제한 조건 (기업 기거래업체 활용 예정) (1) 도출된 기능개선안을 반영한 기구설계 (2) 결로 등의 외부환경에 인해 제어부 등이 손상되지 않는 방수방진(IP54 이상) 및 내열(저온, 고온 환경 모두 대응 가능 필요) 구조가 확보된 기구설계 (3) 다양한 규격(직경·형상 등)의 배관·설비에 잘 밀착될 수 있는 구조적 아이디어(클램프, 밴드, 접착 등)가 반영된 기구설계 (4) 원격제어·모니터링을 위한 Wi-Fi 기반 IoT 모듈이 포함된 제어부가 포함된 기구설계 (5) 양수기함 등 좁은 공간에 공구 없이 설치가 가능하도록 소형화되면서도 탈부착 포함 유지보수성이 높은 기구설계 (6) 상기 기구설계가 반영된 시작품 제작
제안시 고려 사항	<ul style="list-style-type: none"> <input type="checkbox"/> 컨설팅 기간 및 기업 방문 횟수 <ul style="list-style-type: none"> ○ 컨설팅 기간은 5개월 이내, 기업방문 횟수는 최소 5회를 기준으로 수행 계획수립 <input type="checkbox"/> 컨설팅 수행그룹(인력)의 구성 <ul style="list-style-type: none"> ○ 지식재산 전문가 그룹으로 구성함을 권장하나 내·외부 보유 수행역량을 고려하여 구성할 것 (기구설계 및 워킹목업 제작은 기업 기거래 업체 활용 예정) ○ 지식재산 전문가 그룹에는 변리사 1인 이상이 포함되어야 하며 변리사를 포함한 각 분야의 전문가 자격요건은 [제안요청서-일반사항] 참고 <input type="checkbox"/> 예산의 편성 <ul style="list-style-type: none"> ○ 과제성과 달성을 위하여 워킹목업 제작에 전체 예산의 35% 이상 분배함을 권장하나 내·외부 보유 수행역량을 고려하여 책정할 것

과제번호	6-2	기업소재	부산	전년도 매출	4.5억원
------	-----	------	----	--------	-------

대상
제품
·
기술

□ 대상 제품·기술의 개요

○ 대상 제품 : 선체 설치용 접안 방충장치

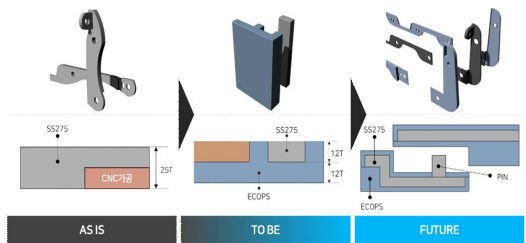
- 선박이 부두에 접안 시 부두안벽 또는 선박 간의 접촉으로 발생하는 접촉 충격을 상호 완충하는 목적으로 설치하는 접안 방충장치로 본 사업을 통해 기개발 완료된 부두안벽용 방충장치를 선박용 방충장치로 변경하고자 함

○ 제품의 기술·기능적 특징

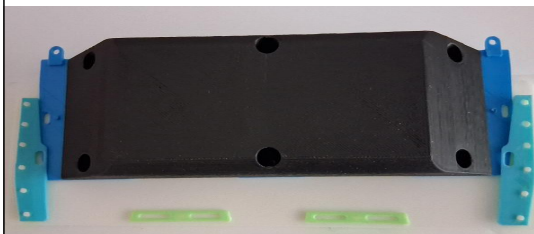
- 대상 제품은 양측면 평형성 선박(잔교, 부잔교, 함선, 해상크레인)에 설치할 목적으로 개발되고 있음
- 베이스 프레임을 선박 외벽에 용접 고정한 후 가이드프레임과 방충제가 결합된 일체형 방충 모듈과 커버 프레임을 조립하는 순으로 설치
- 소모성인 방충제 교체 시 커버 프레임만을 탈거하여 일체형 방충 모듈만을 교체, 기존 선박형 방충장치 대비 교체 시간을 1/6수준으로 단축
- TPU 소재를 활용, 기존에 방충제로 활용되던 페타이어 사용을 억제 함으로써 페타이어 파손 및 손실에 따른 미세플라스틱 용해 문제를 해결



안벽부착용 상용화제품 프레임(구성도)



안벽부착용 이중프레임(고도화)



선박부착용 3D프린팅(시작품)



선박부착용 이중프레임(구성도)

**기업
니즈**

【 기능 개선 니즈 】

- 기업 니즈 중 이종분야 특허검색을 통해 해결되어야 할 기능 개선 니즈에 대한 설명 및 요구·제한 조건
- (1) **현상적 문제 및 원인**
 - (현상적 문제 1)
 - 베이스 프레임과 일체형 방충제 모듈의 가이드 프레임과의 끼임 현상 발생
 - (문제의 원인 1)
 - 베이스 프레임을 선체에 용접하여 고정하는 방식을 취하고 있으나, 용접시 발생하는 열로 인해 베이스 프레임 및 선체에 변형이 가해지는 것으로 판단됨
- (2) **기존 제품에 개선하고자 하는 기능**
 - 용접 고정 방식을 활용하면서도 베이스 프레임 및 선체 변형을 최소화하거나, 용접 고정 방식 이외의 방법으로 선체에 베이스 프레임을 고정할 수 있는 구조 필요
- (3) **본 사업을 통해 지원받고 싶은 사항**
 - 용접 고정 방식의 개선 혹은 또 다른 고정방식 차용을 통해 선체 및 프레임의 변형을 방지, 교체용이성을 확보할 수 있는 구조적 아이디어 도출

【 IP전략 니즈 】

- (1) 기능개선을 위한 이종분야 특허기술 도출 및 해결 방안 제시
- (2) 도출된 기능개선 아이디어에 대한 권리성 확보 전략 및 회피 전략 수립

【 검증(기구설계·위킹목업 제작) 니즈 】

- 검증 니즈에 대한 설명 및 요구·제한 조건
- (1) 도출된 기능개선안을 반영한 기구설계
- (2) 프레임부, 체결부 등의 구조 최적화를 통한 경량화 및 원가 절감안이 반영된 기구설계
- (3) 방충 모듈의 이종 소재(TPU, SUS) 간 결합력이 확보된 기구설계
- (4) 유지보수 용이성이 개선된 구조 도출 및 이에 대한 기구설계
- (5) 상기 기구설계(안)이 반영된 시작품제작

**제안시
고려
사항**

- 컨설팅 기간 및 기업 방문 횟수**
 - 컨설팅 기간은 5개월 이내, 기업방문 횟수는 최소 5회를 기준으로 수행 계획수립
- 컨설팅 수행그룹(인력)의 구성**
 - 지식재산 전문가 그룹, 기구설계 전문가 그룹을 모두 포함하여 구성함을 권장하나 내·외부 보유 수행역량을 고려하여 구성할 것
 - 지식재산 전문가 그룹에는 변리사 1인 이상이 포함되어야 하며 변리사를 포함한 각 분야의 전문가 자격요건은 [제안요청서-일반사항] 참고
- 예산의 편성**
 - 과제성과 달성을 위하여 위킹목업 제작에 전체 예산의 35% 이상 분배함을 권장하나 내·외부 보유 수행역량을 고려하여 책정할 것

과제번호	9-1	기업소재	전북 완주군	전년도 매출	124백만원
------	-----	------	--------	--------	--------

대상
제품
·
기술

□ 대상 제품·기술의 개요

○ 대상 제품 : 부분산화(C-POX) 기반 현장형 수소 생산·발전 시스템

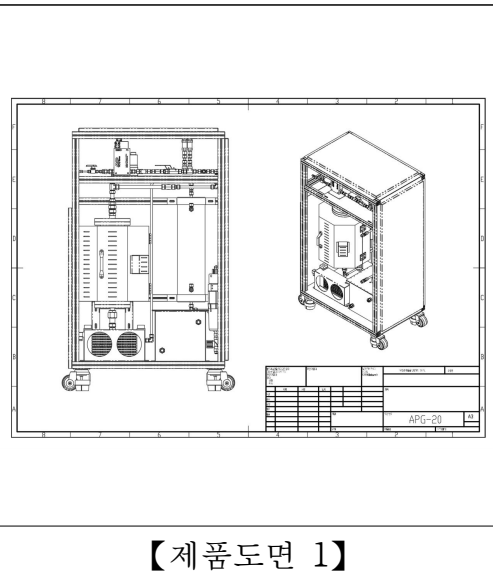
- 본 제품은 도시가스(LNG), Bio-LNG 등 탄화수소계를 원료로 하여 현장에서 수소를 직접 생산하고 연료전지와 연계하여 전력으로 활용하는 분산형 수소-발전 시스템으로, 다양한 환경(도심, 산업시설 등)에서 적용 가능한 소음·열·정비성을 만족하는 통합 패키징 고도화를 추진하고자 함

○ 제품의 기술·기능적 특징

- 본 시스템은 도시가스(LNG) 또는 바이오가스를 원료로 하여, 현장에서 수소를 생산하고 이를 전력으로 전환하는 분산형 에너지 시스템
- 공급된 가스는 산소와 반응하여 부분산화(C-POX) 반응을 일으키며, 이 과정에서 수소와 일산화탄소가 포함된 합성가스가 생성되며, 이 과정에서 발생하는 열을 이용하여 별도의 외부 가열 없이 공정이 유지됨
- 기존 발전 방식과 달리 수소 생산 → 전력 생산을 현장에서 통합 수행할 수 있으며, 전력망 의존도를 낮추고 분산형 전원으로 활용가능



【제품사진 1】



【제품도면 1】

○ 제품 규격

- 전체크기 : 1,700(W) × 1,200(D) × 1,600(H) mm
- 총 중 량 : 약 400kg
- 연료 공급계 사용압력 5 bar 미만
- 반응계 동작방식 : 전기식 독립가열, 구동범위 : 최대 1,000℃

**기업
니즈**

【 기능 개선 니즈 】

- 기업 니즈 중 이종분야 특허검색을 통해 해결되어야 할 기능 개선 니즈에 대한 설명 및 요구·제한 조건
- (1) **현상적 문제 및 원인**
 - (현상적 문제 1)
 - 도심, 데이터센터, 산업시설 등 다양한 적용 환경에서 소음, 배기열, 유지관리 조건이 상이하여 동일 제품의 반복 적용이 어려운 문제 확인
 - (문제의 원인 1)
 - 사용 연료에 따라 전처리 및 운전 조건이 다르고, 다양한 설치 환경에 따라 요구 수치가 달라 표준화 제품 설계 어려움 발생
 - 부분산화(C-POX) 반응 특성상 고온 반응이 수반되어 열관리가 필수인데, 적용 환경에 따라 소음에 대한 문제가 발생
- (2) **기존 제품에 개선하고자 하는 기능**
 - 사용 연료 및 다양한 환경에 적용 가능한 표준화된 제품 패키징 설계
- (3) **본 사업을 통해 지원받고 싶은 사항**
 - 향상된 방열성능과 소음저감 성능을 구현한 패키징 설계

【 검증(기구설계·워킹목업 제작) 니즈 】

- 검증 니즈에 대한 설명 및 요구·제한 조건
- (1) 도출된 기능개선안을 반영한 기구설계
- (2) 유지보수를 위한 모듈 분리형 구조 및 접근성 개선
- (3) 기존 저압·무저장 운전 구조 유지
- (4) KGS AH171 등 관련 안전 인증 기준과 충돌하지 않는 구조 유지

【 IP전략 니즈 】

- (1) 기능개선을 위한 이종분야 특허기술 도출 및 해결 방안 제시
- (2) 도출된 기능개선 아이디어에 대한 권리성 확보 전략 및 회피 전략 수립

**제안시
고려
사항**

- 컨설팅 기간 및 기업 방문 횟수**
 - 컨설팅 기간은 5개월 이내, 기업방문 횟수는 최소 5회를 기준으로 수행 계획수립
- 컨설팅 수행그룹(인력)의 구성**
 - 지식재산 전문가 그룹, 기구설계 전문가 그룹을 모두 포함하여 구성함을 권장하나 내·외부 보유 수행역량을 고려하여 구성할 것
 - 지식재산 전문가 그룹에는 변리사 1인 이상이 포함되어야 하며 변리사를 포함한 각 분야의 전문가 자격요건은 [제안요청서-일반사항] 참고
- 예산의 편성**
 - 과제성과 달성을 위하여 기구설계 및 워킹목업 제작에 전체 예산의 35% 이상 분배함을 권장하나 내·외부 보유 수행역량을 고려하여 책정할 것

과제번호	9-2	기업소재	경기도	전년도 매출	40억원
------	-----	------	-----	--------	------

대상
제품
·
기술

□ 대상 제품·기술의 개요

○ 대상 제품 : 수소연료전지용 수소추출기 핵심부품

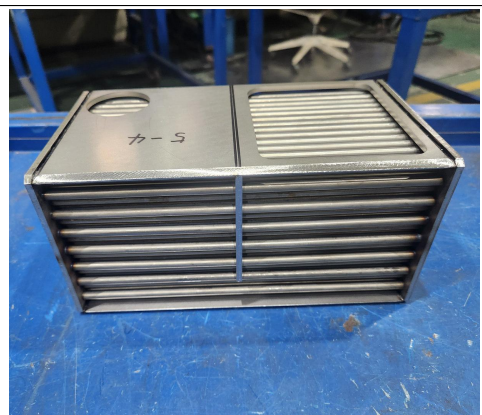
- 수소추출기는 천연가스 등의 연료로부터 수소를 추출하기 위해 고온고압(850~1000℃)에서 장기간 안정적으로 작동해야 하는 장치로, 현재 고가 특수합금이 사용되고 있어 부품 원가가 높고, 탄소배출량도 높아 대체 소재 및 코팅을 적용하여 제품 고도화를 추진하고자 함

○ 제품의 기술·기능적 특징

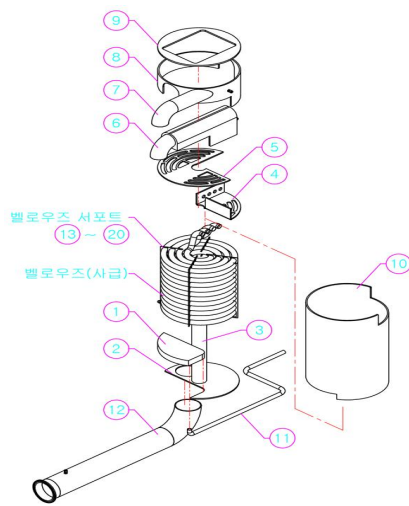
- 수소추출기는 개질반응기(Reformer), 열교환기(Heat Exchanger), 분배기(Distributor), 기화기(Vaporizer), 배관 및 연결부품 등으로 구성된 수소연료전지의 핵심 장치임
- 당사는 저가 소재에 무기산화물 코팅을 적용하여 고가 합금과 동등한 성능을 구현하면서 원가절감과 탄소배출 감축을 목표로 대체소재와 코팅방법을 개발 중임



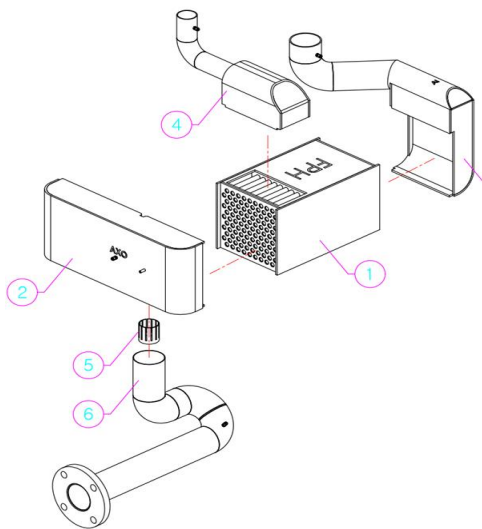
【제품사진 1】



【제품사진 2】



【제품도면 1】



【제품도면 2】

	<p>○ 제품 규격 (개발 목표)</p> <ul style="list-style-type: none"> • 코팅 두께: 1.0~20.0 μm, 균일도 $\pm 200\text{ nm}$ ~ 수 μm • 내열성: 1000°C 이상 고온에서 500 사이클 이상 열충격 내구성 • 접착력: 15.0 MPa 이상 (ASTM D4541) • 표면경도: 450~500 Hv (ASTM E92) • 내식성: pH 3~11 환경에서 부식깊이 50 μm 이하 • 열교환 효율: 85% 이상 (ISO 16528-1)
<p style="text-align: center;">기업 니즈</p>	<p style="text-align: center;">【 기능 개선 니즈 】</p> <ul style="list-style-type: none"> ▪ 기업 니즈 중 이종분야 특허검색을 통해 해결되어야 할 기능 개선 니즈에 대한 설명 및 요구·제한 조건 (1) 현상적 문제 및 원인 <ul style="list-style-type: none"> - (현상적 문제 1) <ul style="list-style-type: none"> • 수소추출기의 고온 고압조건으로 인해 고가의 특수 내열합금을 사용하여 부품의 원가와 탄소배출량이 높은 문제가 있어 대체 소재 활용이 필요 - (문제의 원인 1) <ul style="list-style-type: none"> • 최대 1000°C의 고온과 고압에서 반복적인 열충격을 견뎌야 하며, 수소 환경에서 내열성, 내식성, 수소취성 등을 가져야 하는데, 현재는 대응가능한 소재가 특수 합금으로 단가가 비싸고 생산 과정에서 탄소 다량 발생 (2) 기존 제품에 개선하고자 하는 기능 <ul style="list-style-type: none"> - 요구 성능을 만족 하면서 원가와 탄소배출을 최소화 하는 소재와 코팅방법 도출 (3) 본 사업을 통해 지원받고 싶은 사항 <ul style="list-style-type: none"> - 대체 소재 또는 코팅방법 아이디어 도출 <p style="text-align: center;">【 검증(기구설계·워킹목업 제작) 니즈 】</p> <ul style="list-style-type: none"> ▪ 검증 니즈에 대한 설명 및 요구·제한 조건 (1) 도출된 기능개선안을 반영한 기구설계 및 시제품 제작* <ul style="list-style-type: none"> * 제품 특성 고려 설계 및 목업 제작 등의 검증은 기업과 진행 (2) 내열성, 내식성, 수소취성 등을 가지는 대체 소재와 코팅방법 적용 (3) 도출된 기능개선 방법을 사용하더라도, 기존 부품의 외형 치수 및 규격 유지 필요 <p style="text-align: center;">【 IP전략 니즈 】</p> <ul style="list-style-type: none"> (1) 기능개선을 위한 이종분야 특허기술 도출 및 해결 방안 제시 (2) 도출된 기능개선 아이디어에 대한 권리성 확보 전략 및 회피 전략 수립
<p style="text-align: center;">제안시 고려 사항</p>	<ul style="list-style-type: none"> <input type="checkbox"/> 컨설팅 기간 및 기업 방문 횟수 <ul style="list-style-type: none"> ○ 컨설팅 기간은 5개월 이내, 기업방문 횟수는 최소 5회를 기준으로 수행 계획수립 <input type="checkbox"/> 컨설팅 수행그룹(인력)의 구성 <ul style="list-style-type: none"> ○ 지식재산 전문가 그룹, 기구설계 전문가 그룹을 모두 포함하여 구성함을 권장하나 내·외부 보유 수행역량을 고려하여 구성할 것 ○ 지식재산 전문가 그룹에는 변리사 1인 이상이 포함되어야 하며 변리사를 포함한 각 분야의 전문가 자격요건은 [제안요청서-일반사항] 참고 <input type="checkbox"/> 예산의 편성 <ul style="list-style-type: none"> ○ 과제성과 달성을 위하여 기구설계 및 워킹목업 제작에 전체 예산의 35% 이상 분배함을 권장하나 내·외부 보유 수행역량을 고려하여 책정할 것

과제번호	12-1	기업소재	충남	전년도 매출	607백만원
------	------	------	----	--------	--------

대상
제품
·
기술

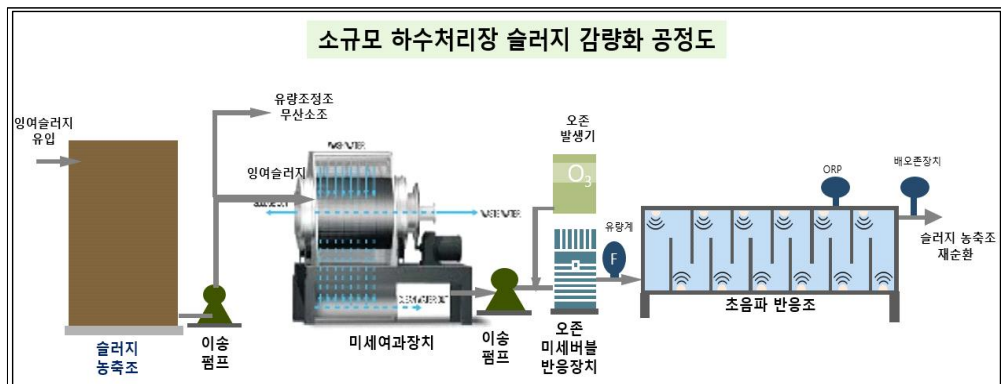
□ 대상 제품·기술의 개요

○ 대상 제품 : 고도산화 공정을 이용한 하수처리장 슬러지 감량 및 자원화 시스템

- 소규모 하수처리장(일처리용량 500m³ 미만)에서 발생하는 슬러지를 초음파와 오존 발생장치를 이용해 물리, 화학적 파쇄하여 80%이상 가용화하는 시스템으로, 현재 아산시 테크노벨리산업단지 하폐수처리장에서 일일 하수처리량 9,000톤/일 규모의 시범 사업을 통해 기술력을 검증 중이며, 본격적인 상용화(TRL7)를 위한 제품고도화를 진행하고자 함.

○ 제품의 기술·기능적 특징

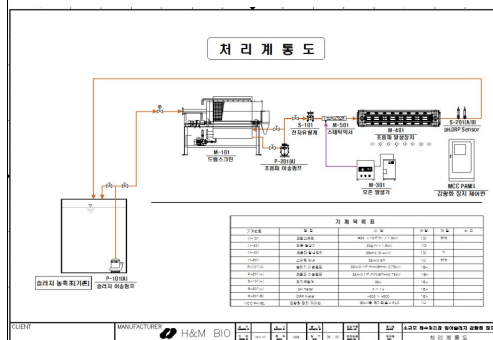
- 운반수거 차량운행을 줄여 수송 부문의 탄소를 줄이며, 가용화액의 외부 탄소원 재활용을 통해 자원순환 체계 완성.
- 전국 소규모처리장 적용시 온실가스 88.4만·CO₂eq/년 저감 가능



【제품공정 1】



【제품이미지 1】



【제품도면 1】

○ 제품 규격

- 잉여슬러지 가용화 장치 용량 : 1m³/시간 (20m³/일)
- 크기 : 3mW × 3mL × 2.5mH
- 필요 전기량 : 10kw

기업 니즈	<p style="text-align: center;">【 기능 개선 니즈 】</p> <ul style="list-style-type: none"> ▪ 기업 니즈 중 이종분야 특허검색을 통해 해결되어야 할 기능 개선 니즈에 대한 설명 및 요구·제한 조건 (1) 현상적 문제 및 원인 <ul style="list-style-type: none"> - (현상적 문제 1) <ul style="list-style-type: none"> • 현재 기술은 약 40~45% 수준의 가용화율에 머물러 있어 여전히 상당량의 잔류 슬러지를 반출하고 있음. - (문제의 원인 1) <ul style="list-style-type: none"> • 슬러지 가용화시 질소·인 용출로 가용화 용액의 질소·인 농도가 매우 높음. 예상 농도 TN 200~250ppm, TP 30~50ppm. - (현상적 문제 2) <ul style="list-style-type: none"> • 슬러지 가용화시 질소·인 농도 상승으로 방류수 수질의 법적 기준치 초과 현상 발생이 예상됨. - (문제의 원인 2) <ul style="list-style-type: none"> • 하수처리장에 유입되는 하수에는 유기물, 부유물질, 질소, 인 등 고농도의 오염물질들이 복합적으로 혼합되어 있기때문임. (2) 기존 제품에 개선하고자 하는 기능 <ul style="list-style-type: none"> - 슬러지 가용화시 발생하는 질소·인의 회수율을 제고 (3) 본 사업을 통해 지원받고 싶은 사항 <ul style="list-style-type: none"> - 슬러지 가용화시 발생하는 고농도의 질소·인의 회수율을 높여 방류수 수질에 법적 기준치를 맞출 수 있는 솔루션 도출.
	<p style="text-align: center;">【 IP전략 니즈 】</p> <ul style="list-style-type: none"> (1) 기능개선을 위한 이종분야 특허기술 도출 및 해결 방안 제시 (2) 도출된 기능개선 아이디어에 대한 권리성 확보 전략 및 회피 전략 수립
	<p style="text-align: center;">【 검증(기구설계·시작품 제작) 니즈 】</p> <ul style="list-style-type: none"> ▪ 검증 니즈에 대한 설명 및 요구·제한 조건 (1) 도출된 기능개선안을 반영한 기구설계 및 검증품 제작. (2) 슬러지 가용화시 발생하는 고농도 질소·인에 대한 솔루션
제안시 고려 사항	<ul style="list-style-type: none"> <input type="checkbox"/> 컨설팅 기간 및 기업 방문 횟수 <ul style="list-style-type: none"> ○ 컨설팅 기간은 5개월 이내, 기업방문 횟수는 최소 5회를 기준으로 수행 계획수립 <input type="checkbox"/> 컨설팅 수행그룹(인력)의 구성 <ul style="list-style-type: none"> ○ 지식재산 전문가 그룹, 기구설계 전문가 그룹을 모두 포함하여 구성함을 권장하나 내·외부 보유 수행역량을 고려하여 구성할 것 ○ 지식재산 전문가 그룹에는 변리사 1인 이상이 포함되어야 하며 변리사를 포함한 각 분야의 전문가 자격요건은 [제안요청서-일반사항] 참고 <input type="checkbox"/> 예산의 편성 <ul style="list-style-type: none"> ○ 과제성과 달성을 위하여 기구설계 및 시작 제작에 전체 예산의 35% 이상 분배함을 권장하나 내·외부 보유 수행역량을 고려하여 책정할 것

과제번호	12-2	기업소재	전주	전년도 매출	150백만원
------	------	------	----	--------	--------

대상
제품
·
기술

□ 대상 제품·기술의 개요

○ 대상 제품: 가축분뇨 처리장치

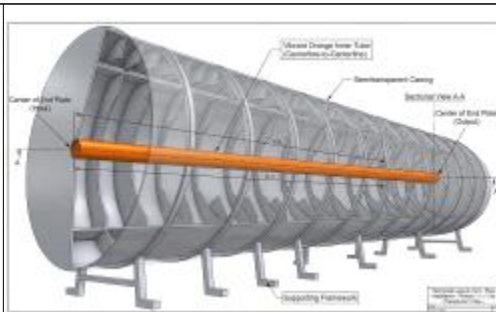
- 밀폐형 로터리 킬른 방식으로 내부의 생체축매(바이오매스+효소)를 분뇨와 교반하며 분해 처리하는 제품으로, 현재 PoC 실증을 위한 농장(전북 김제시) 확보 및 시제품 제작 단계이며 대상제품의 고도화를 통한 습도 조절 시스템 기능 개선을 진행하고자 함.

○ 제품의 기술·기능적 특징

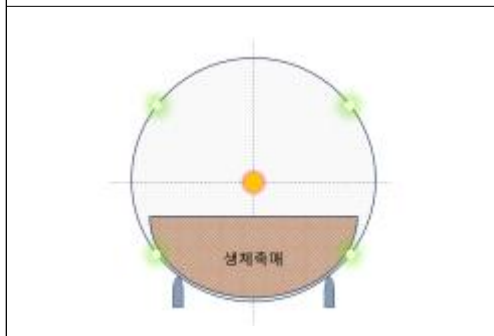
- 장치 회전 모터, 공기(Blower) 주입 제어 장치 (인버터 모터)
- 배관: 공기 주입 및 이동 배출, 베어링
- 열교환(콘덴싱) 장치: 수증기를 액화
- 용수 저장조: 회수 용액 저장 (*용량: 10t 이상)
- IoT (습도) 고정밀 센서: 내/외부 습도 측정 및 관제
- 장치 내·외부 산화 방지 페인트 처리 및 외부 단열재 설치



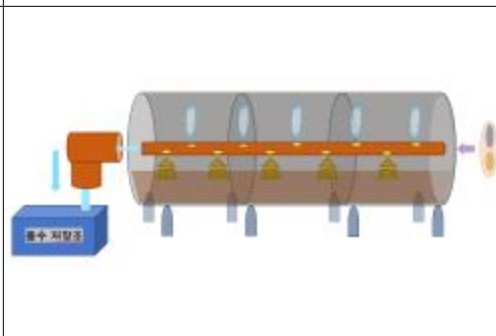
【가축분뇨 처리장치】



【제품 도면】



【IoT 센서 (온/습도)】



【제품 공정 과정】

○ 제품 규격

- 단열재: 장치 외부(측면) 전체 커버링 (지름:6m x 길이:18m), (*은박, 불연)
- 공기 주입 (Blower) 장치
- 배관: 규격 (지름: 200mm x 길이: 18m), 소재: PVC

**기업
니즈**

【 기능 개선 니즈 】

- 기업 니즈 중 이종분야 특허검색을 통해 해결되어야 할 기능 개선 니즈에 대한 설명 및 요구·제한 조건
- (1) **현상적 문제 및 원인**
 - (현상적 문제1)
 - 밀폐형 로터리 킬른 장치 내부에서 가축분뇨 분해 시 발생하는 수증기로 장치 내부 습도가 올라가 생체축매(바이오매스+효소)의 가축분뇨 분해 효율성(%)이 저감 됨.
 - (문제의 원인1)
 - 가축분뇨의 수분 함량은 보통 70~80%로 매우 높으며, 분해 과정에서 발생하는 생물학적 반응열이 수분을 증발시켜 밀폐된 공간 내의 상대습도를 급격히 높이기 때문임.
 - (현상적 문제2)
 - 분해 효율성 저하의 원인으로 산소 전달 저해, 물리적 엉겨붙음 현상, 효소 활성 저해 및 기질 농도 변화 등으로 사료되나 확실한 원인 파악이 불가능한 상황임.
 - (문제의 원인2)
 - 밀폐형 장치의 특성상 내부 환경에 대한 모니터링이 어려워 생체축매 활성화도, 분해 효율성 등 반응과 연관된 주요 인자의 정보를 파악하기 어려움.
- (2) **기존 제품에 개선하고자 하는 기능**
 - 내부 수분(습도) 파악 및 조절 시스템을 설치하여 내외부 환경변화에 따라 장치 내부의 수분(습도)을 조절하고 처리하는 기능.
 - 장치 내·외부 산화 방지 및 외부 단열 기능
- (3) **본 사업을 통해 지원받고 싶은 사항**
 - 가축분뇨 처리장치에 수분(습도) 조절 시스템을 개발 및 설치해 내부 습도를 최적의 분해 환경으로 유지하고 기존 대비 가축분뇨 분해 효율성(%) 향상.

【 검증(기구설계·워킹목업 제작) 니즈 】

- 검증 니즈에 대한 설명 및 요구·제한 조건
- (1) 도출된 제품 개선안을 반영한 기구설계
- (2) 가축분뇨 처리장치에 수분(습도) 조절 시스템 설치시 효율적으로 배치하기 위한 최적의 기구설계 및 간섭확인
- (3) 개발한 수분(습도) 조절 시스템의 처리장치 내부 환경에서의 작동여부 및 성능 확인

【 IP전략 니즈 】

- (1) 기능개선을 위한 이종분야 특허기술 도출 및 해결 방안 제시
- (2) 도출된 기능개선 아이디어에 대한 권리성 확보 전략 및 회피 전략 수립

**제안시
고려
사항**

- 컨설팅 기간 및 기업 방문 횟수**
 - 컨설팅 기간은 5개월 이내, 기업방문 횟수는 최소 5회를 기준으로 수행 계획수립
- 컨설팅 수행그룹(인력)의 구성**
 - 지식재산 전문가 그룹, 기구설계 전문가 그룹을 모두 포함하여 구성함을 권장하나 내·외부 보유 수행역량을 고려하여 구성할 것
 - 지식재산 전문가 그룹에는 변리사 1인 이상이 포함되어야 하며 변리사를 포함한 각 분야의 전문가 자격요건은 [제안요청서-일반사항] 참고
- 예산의 편성**
 - 과제성과 달성을 위하여 기구설계 및 워킹목업 제작에 전체 예산의 35% 이상 분배함을 권장하나 내·외부 보유 수행역량을 고려하여 책정할 것